



**1100**

**CATALOGO PARTI DI RICAMBIO  
SPARE PARTS CATALOGUE  
CATALOGUE PIECES DETACHEES  
ERSATZTEILKATALOG  
CATALOGO DE PIEZAS DE RECAMBIO**

**1995**

# 1100

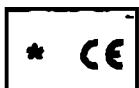
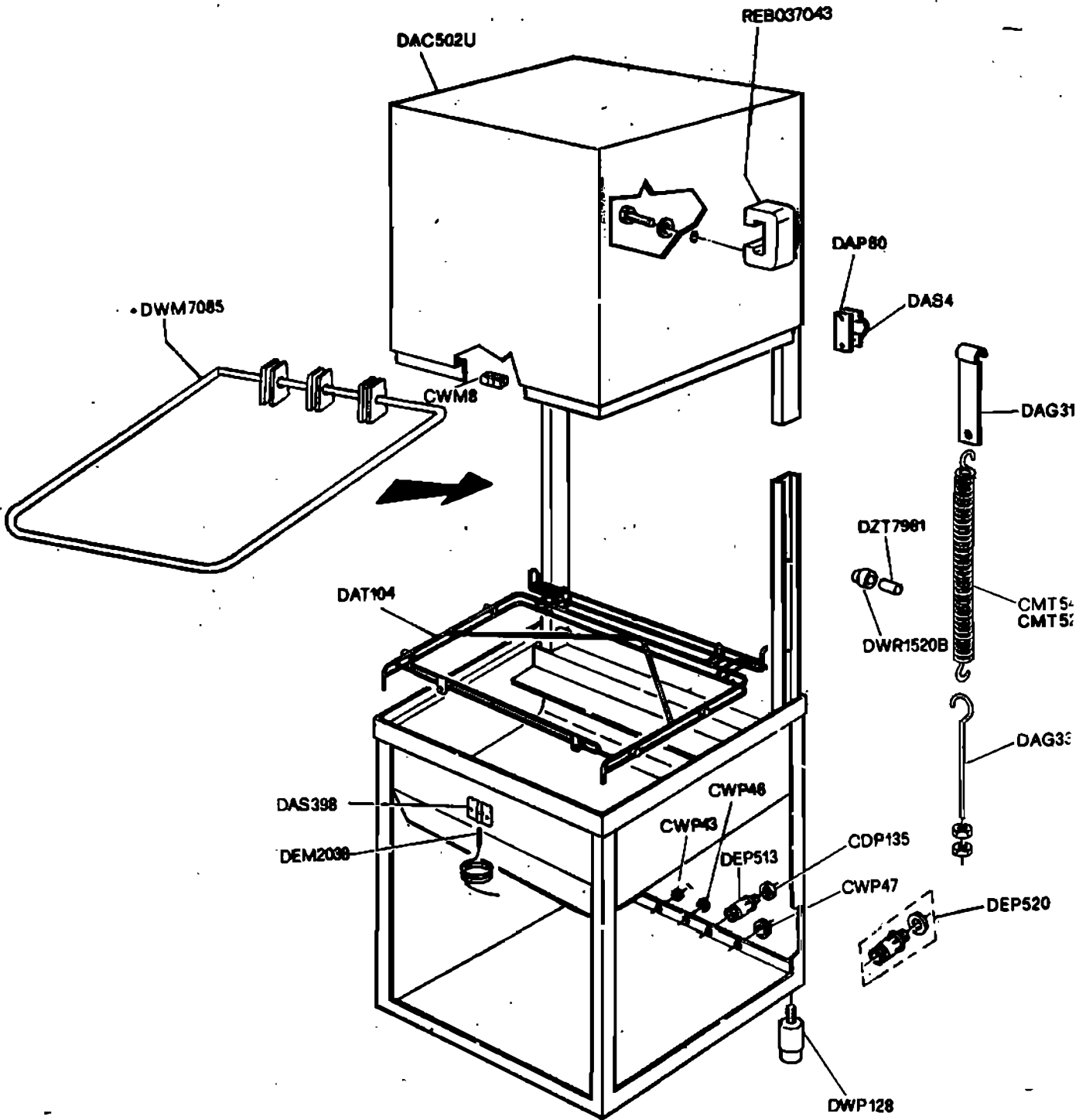
**Tav. 1** - Carrozzeria  
**Tav. 2** - Pannelli laterali  
**Tav. 3** - Impianto elettrico  
**Tav. 3A** - Impianto elettrico  
**Tav. 4** - Componenti in vasca  
**Tav. 5** - Alimentazione  
**Tav. 6** - Gr. lavaggio  
**Tav. 7** - Lance lavaggio - Risciacquo  
**Tav. 8** - Pompa lavaggio

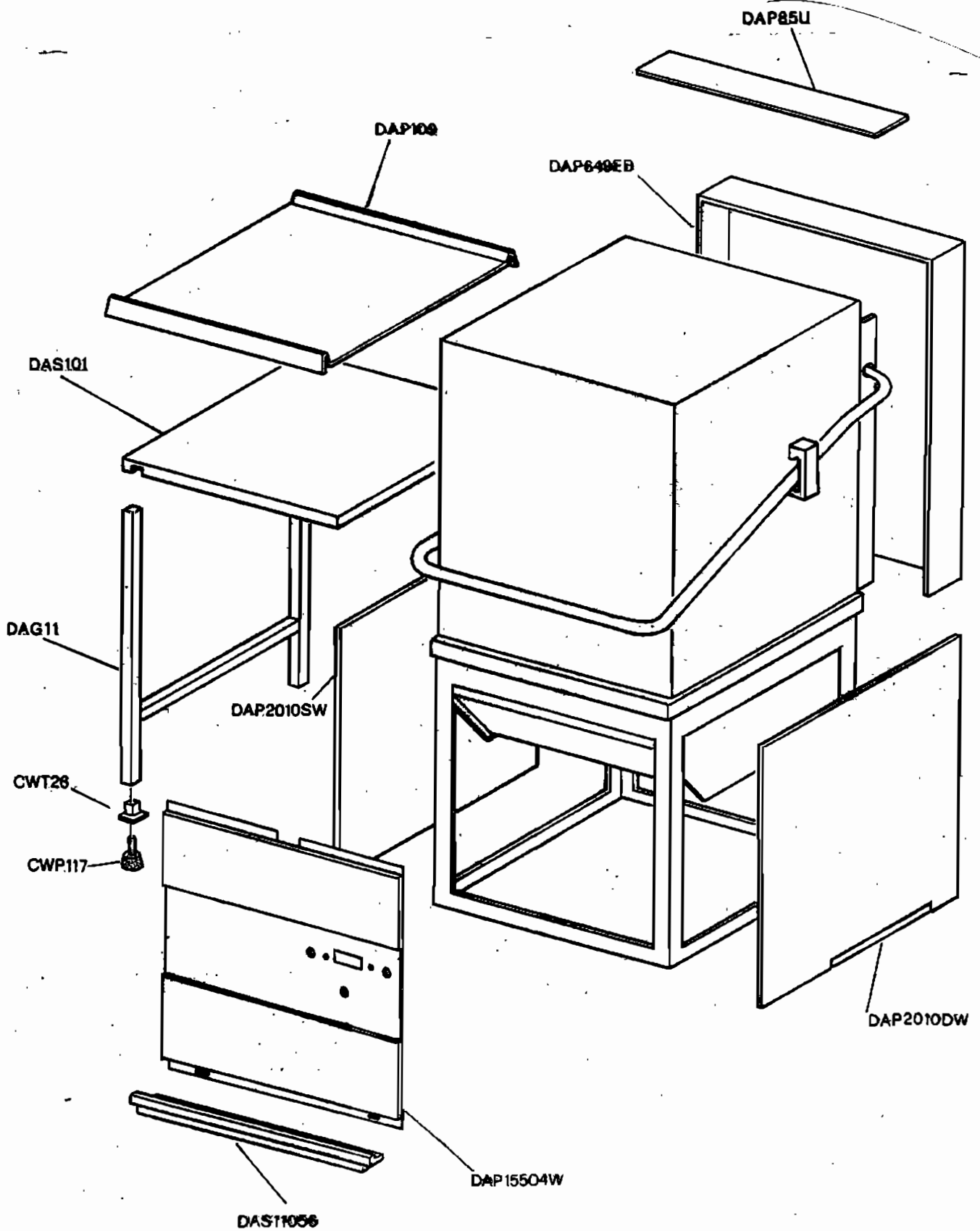
**Tab. 1** - Machine body  
**Tab. 2** - Side panels  
**Tab. 3** - Electrical components  
**Tab. 3A** - Electrical components  
**Tab. 4** - Components in the tank  
**Tab. 5** - Feed  
**Tab. 6** - Washing  
**Tab. 7** - Wash arms - Rinsing  
**Tab. 8** - Wash pump

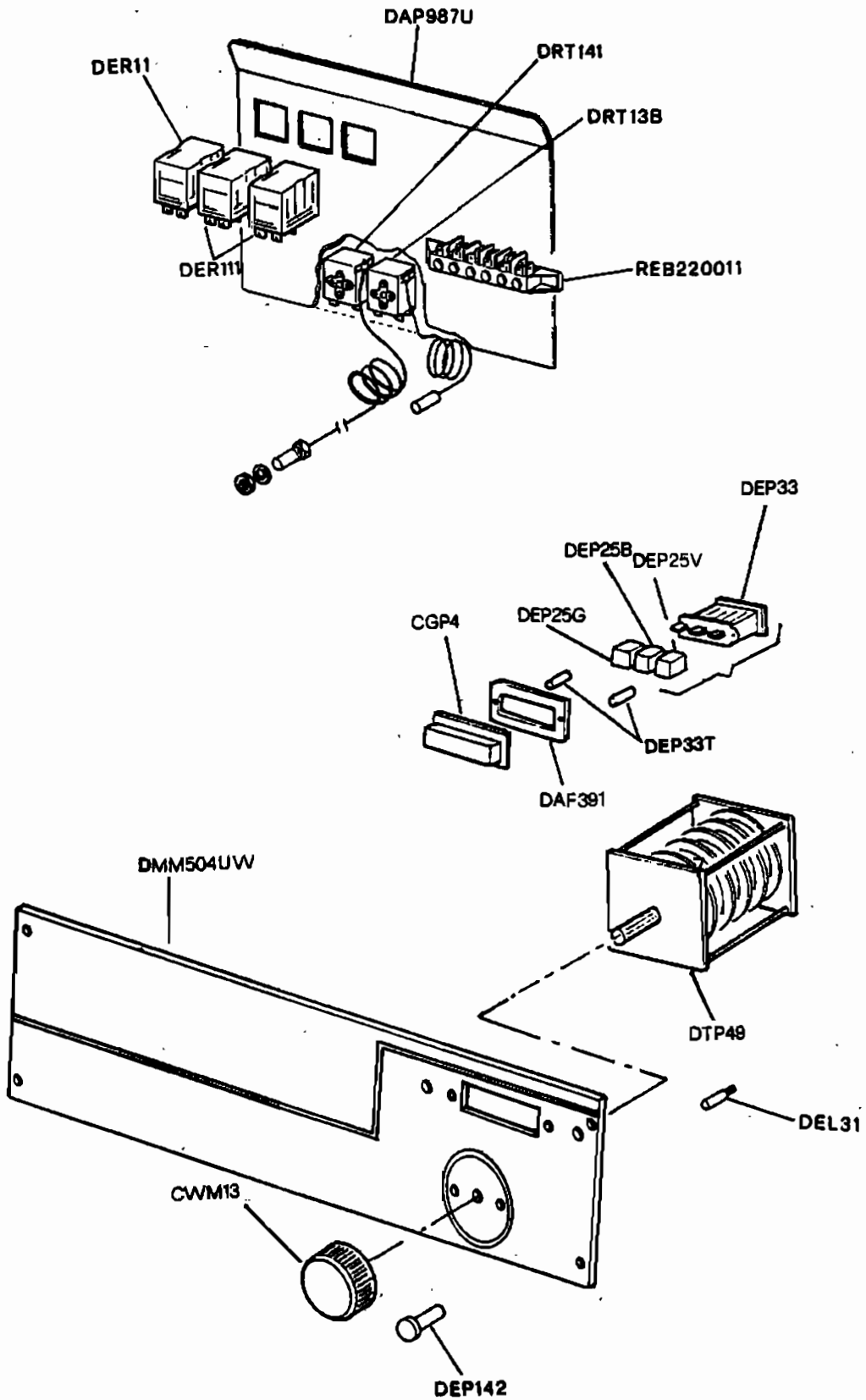
**Tab. 1** - Carroceria  
**Tab. 2** - Paneles laterales  
**Tab. 3** - Instalación eléctrica  
**Tab. 3A** - Instalación eléctrica  
**Tab. 4** - Componentes en cuba  
**Tab. 5** - Alimentación  
**Tab. 6** - Lavado  
**Tab. 7** - Lances lavages - Enjuague  
**Tab. 8** - Bomba lavado

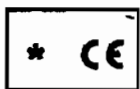
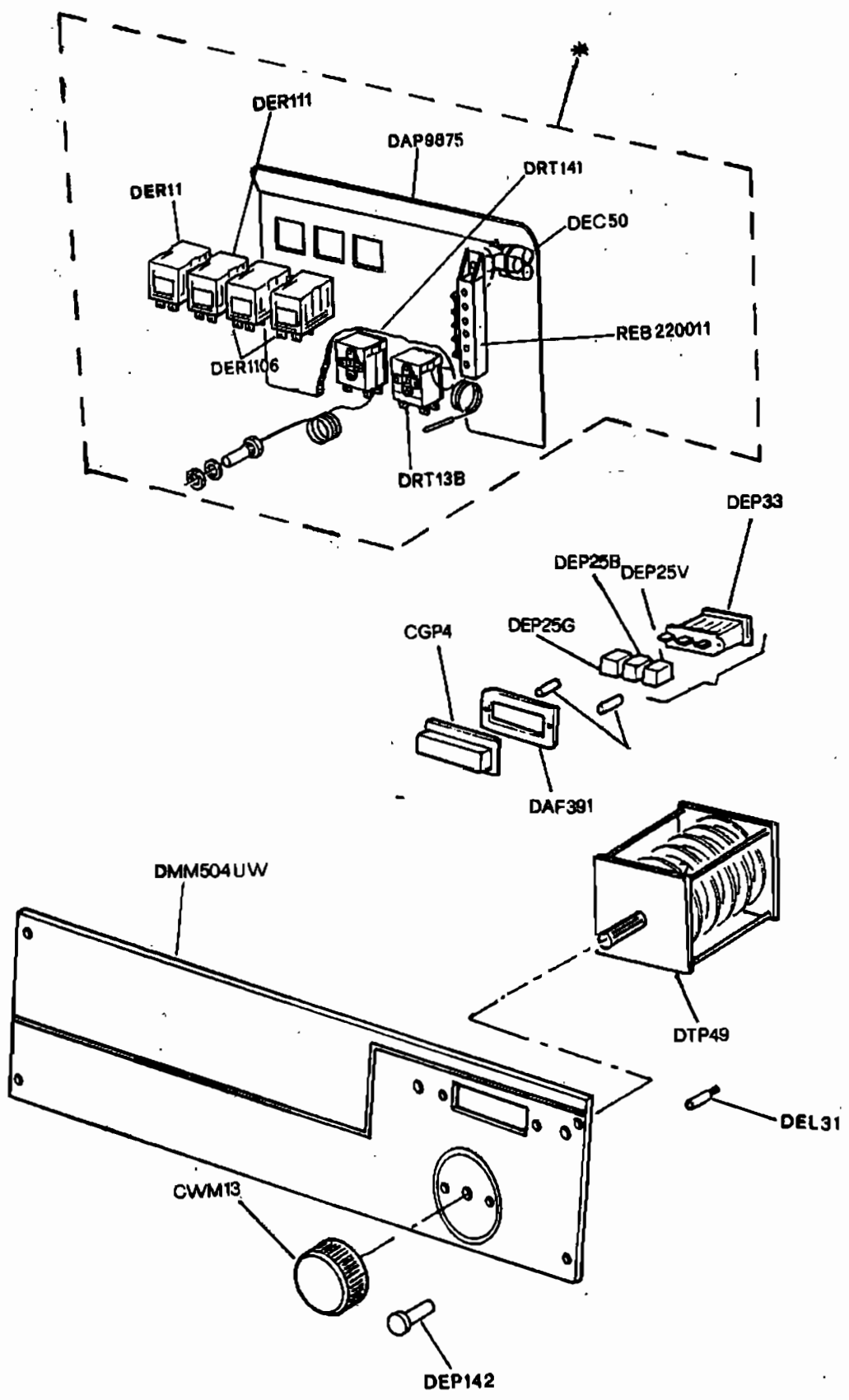
**Tab. 1** - Carrosserie  
**Tab. 2** - Panneaux latéraux  
**Tab. 3** - Installation électrique  
**Tab. 3A** - Installation électrique  
**Tab. 4** - Composants de cuve  
**Tab. 5** - Alimentation  
**Tab. 6** - Lavage  
**Tab. 7** - Rampes de lavage - Rinçage  
**Tab. 8** - Pompe lavage

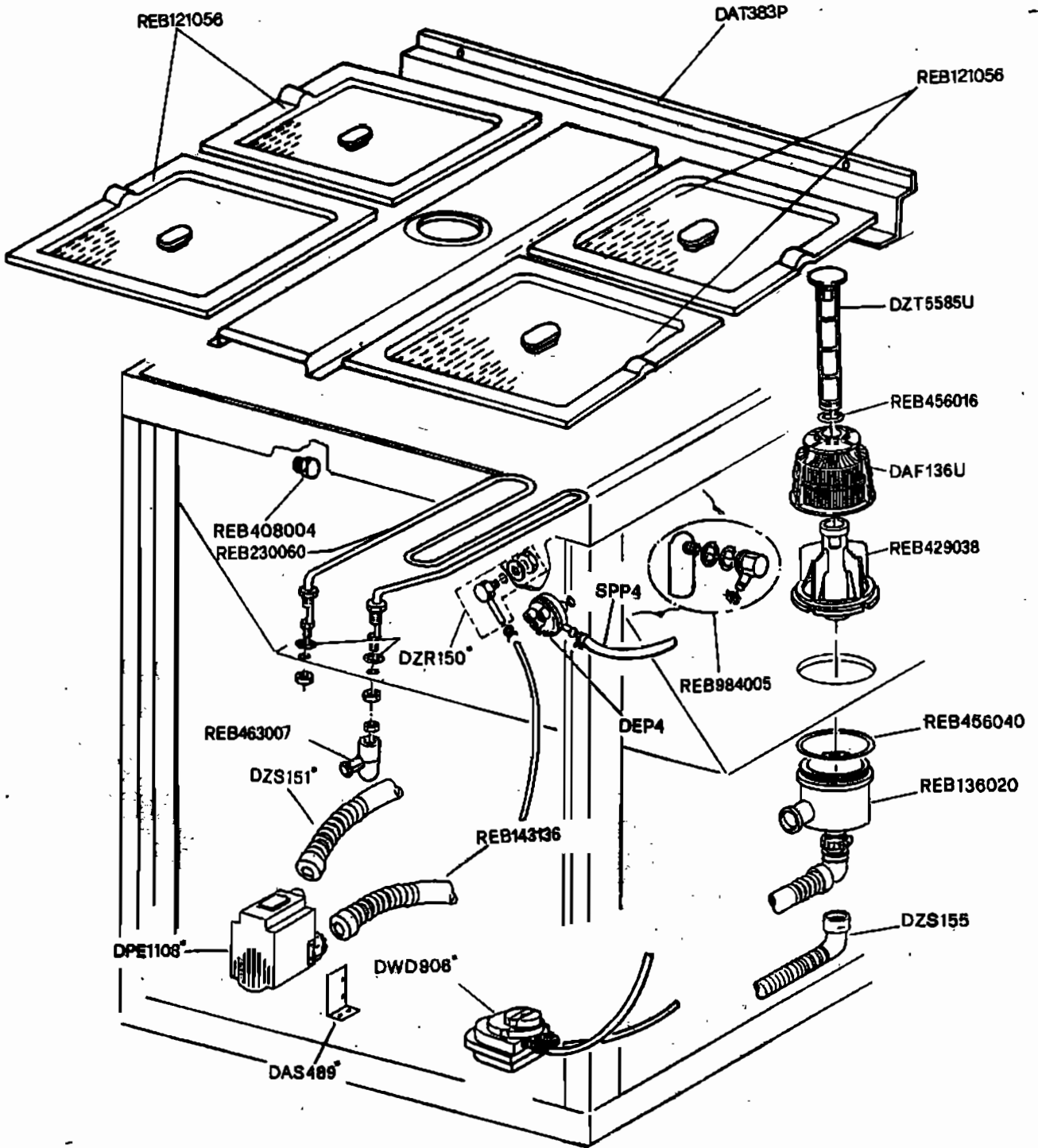
**Taf. 1** - Verkleidung  
**Taf. 2** - Seitenwände  
**Taf. 3** - Elektrische Anlage  
**Taf. 3A** - Elektrische Anlage  
**Taf. 4** - Bauteile im Waschtank  
**Taf. 5** - Wasser Versorgung  
**Taf. 6** - Spülung  
**Taf. 7** - Spuelarme - Klarspülung  
**Taf. 8** - Spülpumpe





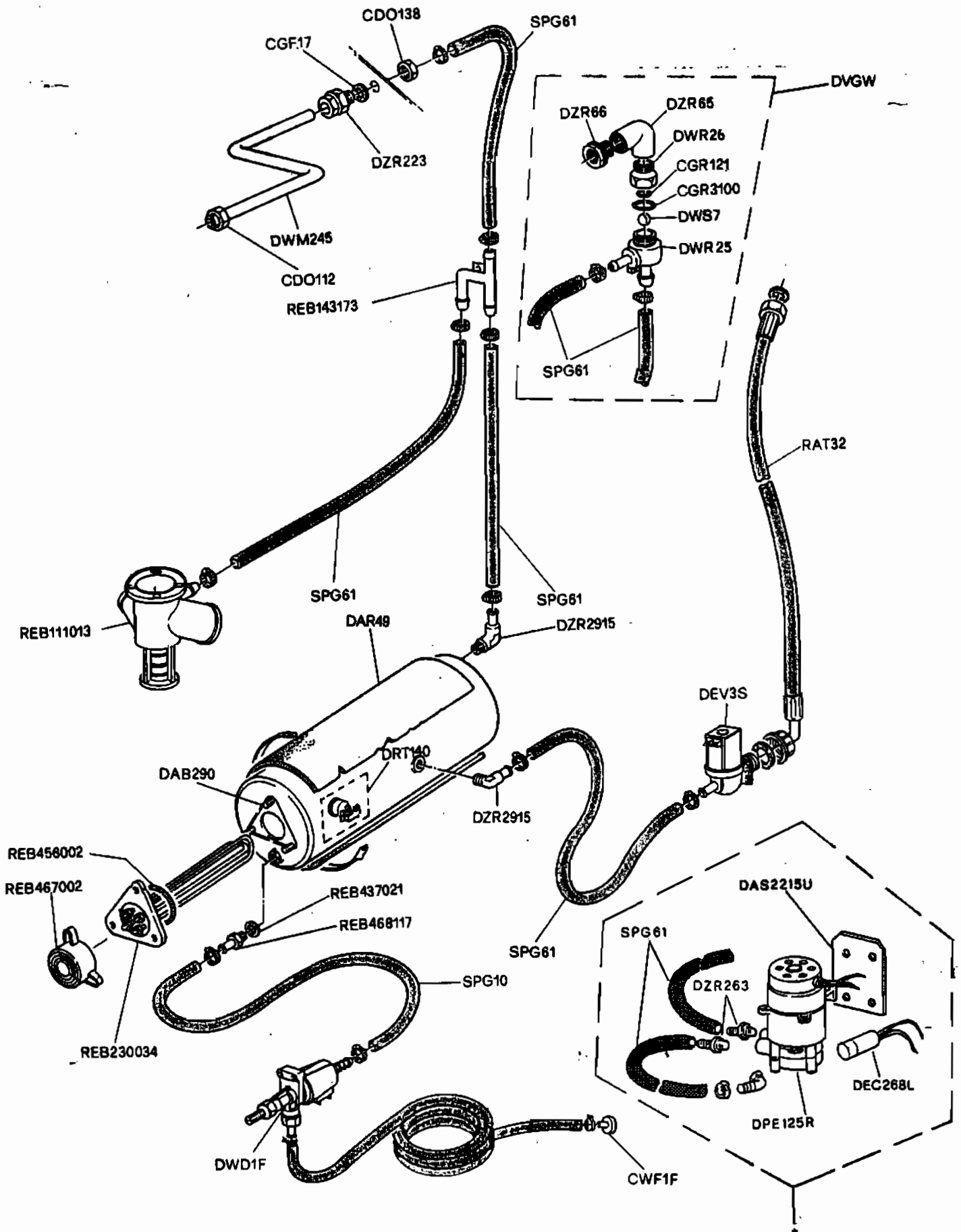






\*OPTIONAL

1	2	3	4	5	6	7	8	9	10	11	12	13	14	15
---	---	---	---	---	---	---	---	---	----	----	----	----	----	----



\*OPTIONAL

1	2	3	4	5	6	7	8	9	10	11	12	13	14	15
---	---	---	---	---	---	---	---	---	----	----	----	----	----	----



